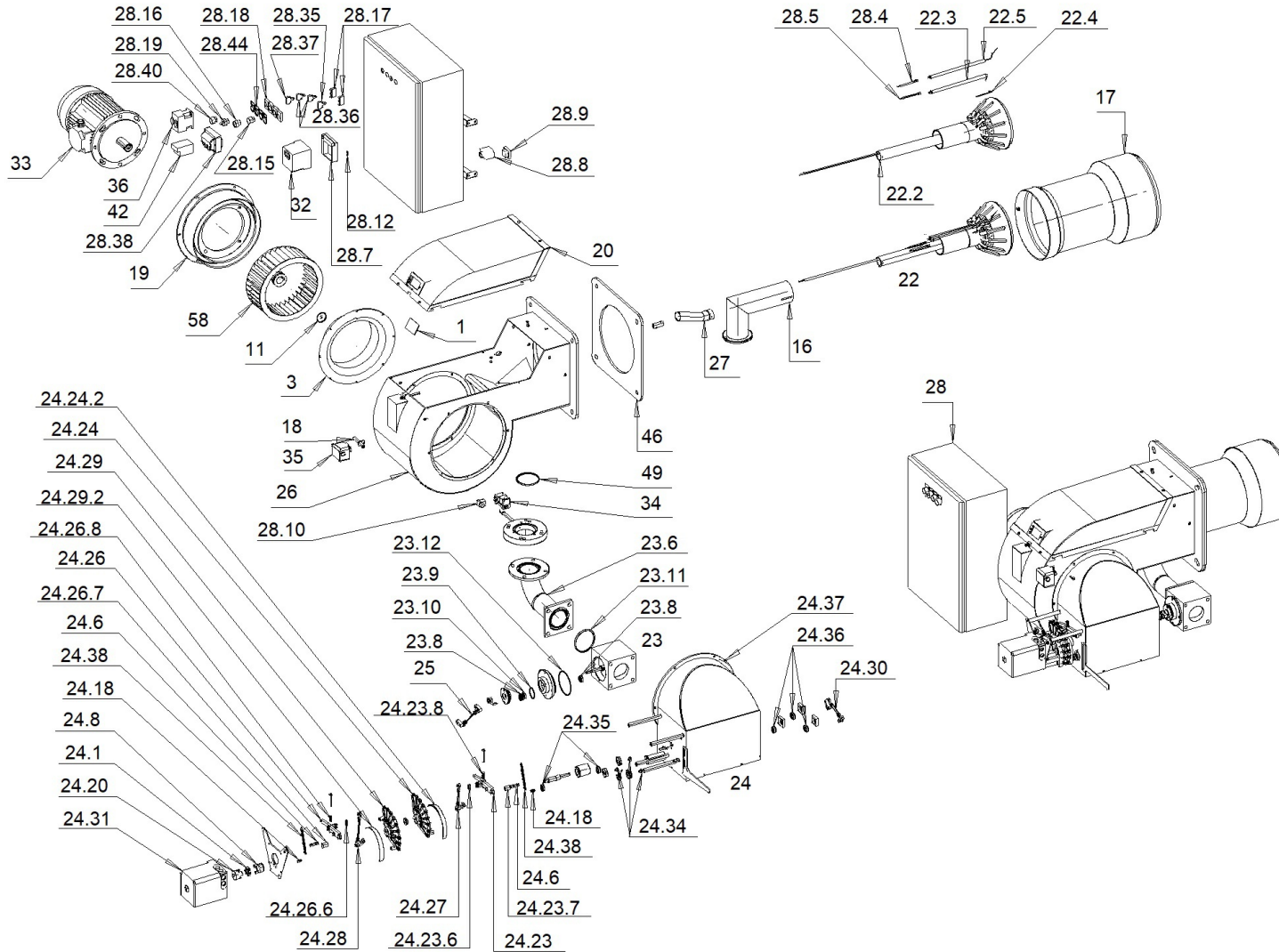


002565_1M

BRUCIATORE GAS_M QI



002565_1M

BRUCIATORE GAS_M QI

Pos.	Codice	Descrizione	Quantità minima ordinabile
1	011222	VISORE SPIONCINO	1
3	021860	CONVOGLIATORE Di275x96.5	1
11	033135	RONDELLA FISSAGGIO VENTOLA D38	1
16	052737	GOMITO GAS Gr.Sald.	1
17	052759	BOCCAGLIO Gr.Sald.	1
18	052775	ATTACCO PRESSOSTATO ARIA Gr.Sald.	1
19	052789	SUPPORTO MOTORE Gr.Sald.	1
19.1	011299	SUPPORTO MOTORE	1
20	052790	COPERCHIO CHIOCCIOLA Gr.Sald.	1
22	053145	KIT TESTA	1
22.2	052736	TESTA Gr.Sald.	1
22.3	133251	ELETTRODO ACCENSIONE	1
22.4	133252	ELETTRODO DI MASSA	1
22.5	133263	SONDA DI IONIZZAZIONE	1
23	053341	Gr.MODULAZIONE GAS	1
23.6	053337	TUBO MODULATORE GAS Gr.Sald.	1
23.8	220007	CUSCINETTO SKF 6001-2RS1	1
23.9	252037	OR 3175 D44.12x2.62-VITON	1
23.10	252040	GUARNIZIONE GAT-A 12.0X 28.0X 7.0 NBR75 ANELLO DPSM 12287	1
23.11	252048	OR 189 D100.0x5.33-VITON	1
23.12	252052	OR 4425 D107.54x3.53-VITON	1
24	053345_2	Gr.PRESA ARIA (SQM 50..)	1
24.1	011187	GIUNTO ELASTICO D39.5	1
24.6	031209	PERNO PALETTA	1

002565_1M

BRUCIATORE GAS_M QI

Pos.	Codice	Descrizione	Quantità minima ordinabile
24.8	032816	SEMIGIUNTO D12-H35	1
24.18	034253	PERNO TENSIONA MOLLA	1
24.20	034914	SEMIGIUNTO SERVOMOTORE SQM50... D12-CH3-H34	1
24.23	053110	Gr.LEVA	1
24.23.6	220001	CUSCINETTO SKF 625-2Z	1
24.23.7	220008	BOCCOLA CILINDRICA BRONZO SINTERIZZATO D12x18x25	1
24.23.8	244205	MOLLA AD ELICA CILINDRICA DI COMPRESSIONE 1.8x9.6x31	1
24.24	053125	Gr.SETTORE CAMME	1
24.24.2	021878	CAMME VARIABILE	2
24.26	053343	Gr.LEVA	1
24.26.6	220001	CUSCINETTO SKF 625-2Z	1
24.26.7	220008	BOCCOLA CILINDRICA BRONZO SINTERIZZATO D12x18x25	1
24.26.8	244205	MOLLA AD ELICA CILINDRICA DI COMPRESSIONE 1.8x9.6x31	1
24.27	053349	Gr.BIELLA	1
24.28	053350	Gr.BIELLA	1
24.29	053356	Gr.SETTORE CAMME	1
24.29.2	021878	CAMME VARIABILE	2
24.30	055795	Gr.BIELLA PER TRASMISSIONE INVERSA	1
24.31	183646	SERVOMOTORE SIEMENS SQM 50.482A2 230V-50:60Hz	1
24.34	220004	BOCCOLA FLANGIATA FB1 D10x12x18x1x9	1
24.35	220007	CUSCINETTO SKF 6001-2RS1	1
24.36	220013	CUSCINETTO SKF 6200-2Z	1
24.37	229777	GUARNIZIONE ADESIVA 10x5	1
24.38	244506	MOLLA AD ELICA CILINDRICA DI TRAZIONE 1x7.8x81.6	1

002565_1M

BRUCIATORE GAS_M QI

Pos.	Codice	Descrizione	Quantità minima ordinabile
25	053355	Gr.BIELLA	1
26	053870	CHIOCCIOLA Gr.Sald.	1
27	054026	TUBO ANTIRIFLUSSO Gr.Sald.	1
28	060523	CABLAGGIO BRUCIATORE QI 3ac400V-1Nac230V-50Hz	1
28.4	040312	CAVO SONDA	1
28.5	040340	CAVO A.T. CARBONIO Sez.1-D7 D6.35-D4	1
28.7	111005	BASE APP. SIEMENS LFL.. AGM410.490.550	1
28.8	114008	CUSTODIA MOBILE 2 LEVE USCITA VERTICALE ILME IL CHV10G	1
28.9	118422	FRUTTO PRESA 16A ILME IL CNEF10T	1
28.10	118450	PRESA SHIELD VC1103A00300S (NERA) PG9(3 POLI+T)ALTA	1
28.12	139220	FUSIBILE IN VETRO D5x20F-5A-250V RAPIDO	1
28.15	148011_2	PULSANTE LUMINOSO ROSSO LOVATO LV 8 LM2T BL 104	1
28.16	148014_2	SPIA LUMINOSA VERDE LOVATO LV 8 LM2T IL 103	1
28.17	148017_2	ELEMENTO DI CONTATTO NO LOVATO LV 8 LM2T C10	1
28.18	148018_2	BASE DI FISSAGGIO METALLICA D22 LOVATO LV LM2T AU 120	1
28.19	148020_2	SELETTORE 01 LUMINOSO VERDE LOVATO LV 8 LM2T SL 1203	1
28.35	184001_2	LED LUMINOSO ROSSO LOVATO LV 8 LM2T LM4 230V	1
28.36	184002_2	LED LUMINOSO VERDE LOVATO LV 8 LM2T LM3 230V	1
28.37	184003_2	LED LUMINOSO NEUTRO LOVATO LV 8 LM2T LM8 230V	1
28.38	191341_3	TRASF. COFI TRS820P-8-D4 1x8kv.20mA-ED25%:4min 230V-50Hz 1A	1
28.40	195090_2	SPIA LUMINOSA NEUTRA LOVATO LV 8 LM2T IL 107	1
28.44	195116_3	PORTA TARGHETTA BASE ROTONDA 17x30 CEMBRE PTR-22 34102	1
29	073027	MANUALE ISTRUZIONI GAS _M IT FBR-	1
30	076014	DICH. DI CONFORMITA IND. - IGEFD FBR-	1

002565_1M

BRUCIATORE GAS_M QI

Pos.	Codice	Descrizione	Quantità minima ordinabile
31	078453_11	SC.ELET.BRUCIATORE _M IGEF 3ac400V-1Nac230V-50Hz SL-KIT	1
32	104005_2	APP. SIEMENS LFL1.333 230V-50:60Hz	1
32.1	077054	MANUALE ISTRUZIONI APP. - - SIEMENS-N7451	1
33	158922	MOTORE CIMA MEC 132-B5-2P 11KW 400:690V-50:60Hz-22:13A-CL.F-	1
34	172111_2	PRESSOSTATO DUNGS GW150A6 5-150mbar	1
35	172113_3	PRESSOSTATO ARIA KROM DL10A-3Z 1-10mbar	1
36	190023	CONTATTORE LOVATO BF50.00 AC3=50A 230V-50:60Hz	1
37	191342	FILTRO RAD. FC710Y2F 0.1uF(X2)+2x4-7nF+2.2MOhm-250V	1
42	192321	RELE TERMICO LOVATO LV 11 RF 95 3 33 (20-33A)	1
46	229716	GUARNIZIONE FLANGIA BRUCIATORE	1
49	252048	OR 189 D100.0x5.33-VITON	1
58	291038	VENTOLA (VECO) D355x130 RD MOZZO D38-CH	1